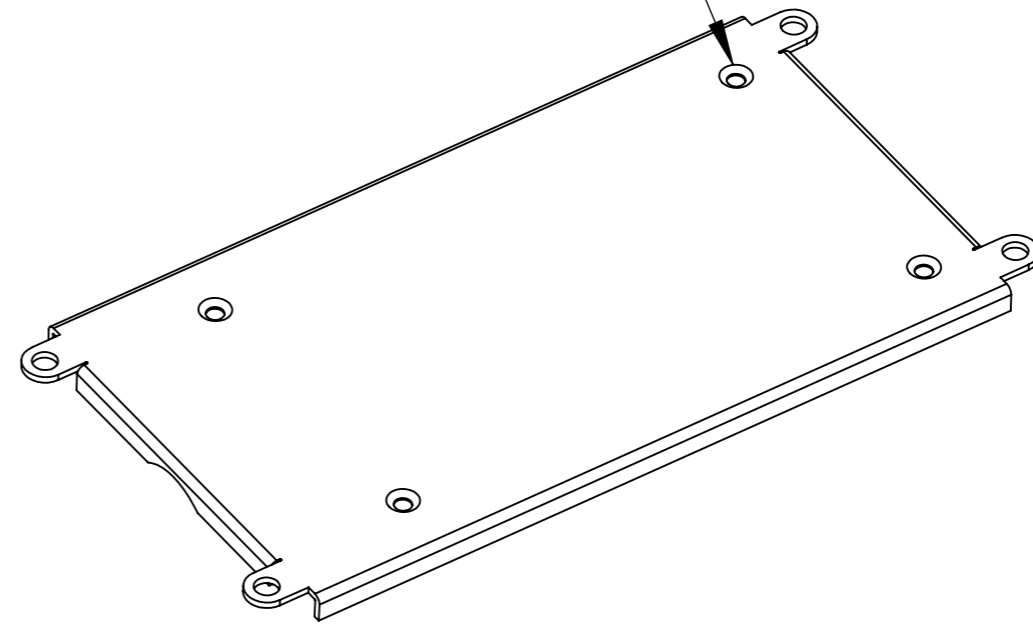



Senkkkaus x 4, M2.5 DIN965 uppokantaruuville



MATERIAALI	1.0mm EN AW-5754 (AlMg3), suojakalvoitettu ulkopinta	PAINO	
KÄSITTELYT	Viherkromointi, käsittelyaika noin 1 min		
PINTAKÄSITTELY		YLEISTOLERANSSI ELLEI ERIKSEEN MAINITTU	
2D CAD-tied.		MITTASUHDE ELLEI ERIKSEEN MAINITTU	1:1
3D CAD-tied.	JH/08122008		
SUUNN. / PVM.			
 PL 142 24101 SALO FINLAND www.satel.com TEL. 358 (0)2 7777800 FAX 358 (0)2 7777810		SATEL KOODI	ME1712
		KONEISTUSVARIANTTI	
		3D- OSAVERSIO	V001
		2D-PIIRUSTUSVERSIO	V001
3D- KAPPALE	Al 1mm, kansi 114 x 63mm	SIVU (x / y)	1/1
2D- PIIRROS	A_00075_V001_#S1_V001		